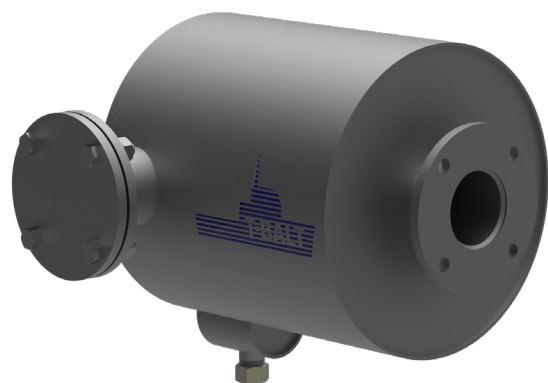
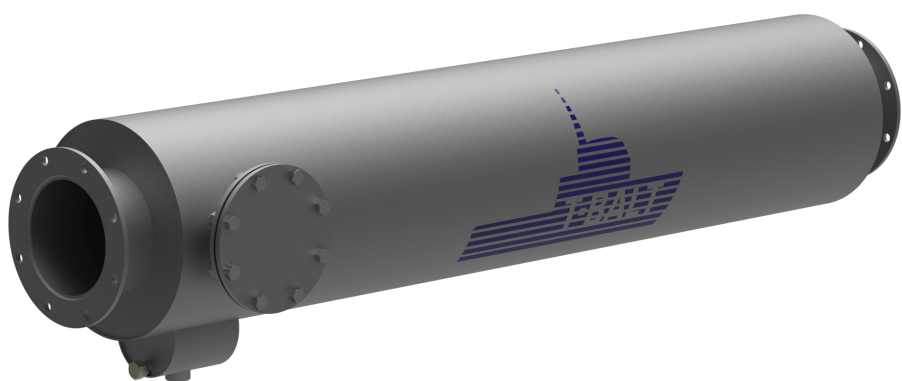




Т-БАЛТ

Судовые глушители-искрогасители
и комплектующие газовыхлопного тракта



О КОМПАНИИ

Т-БАЛТ выпускает обширный ряд судовых глушителей и комплектующих для судовых дизельных двигателей и дизель-генераторов.

Наличие современных производственных мощностей и квалифицированного инженерного персонала позволяют выполнять полный цикл работ по изготовлению и поставке судового оборудования:

- Разработка документации (включая расчеты и моделирование);
- Согласование с РМРС и РРР, оперативное внесение изменений в конструкцию;
- Оперативное снабжение качественными материалами;
- Раскрой на станках плазменной резки с ЧПУ;
- Вальцовочные работы (в т.ч. изготовление конических обечаек);
- Сборка на монтажных стендах с высоким уровнем точности;
- Сварка в среде углекислоты и аргона с применением средств механизации: позиционеров, вращателей;
- Приемка ОТК в соответствии с картами контроля;
- Обязательные гидравлические/пневматические приемо-сдаточные испытания продукции, с оформлением свидетельств РМРС;
- Окраска термостойкими эмалями;
- Упаковка в соответствии с условиями хранения и транспортировки – поддон/ящик;
- Отгрузка продукции в любой регион РФ.



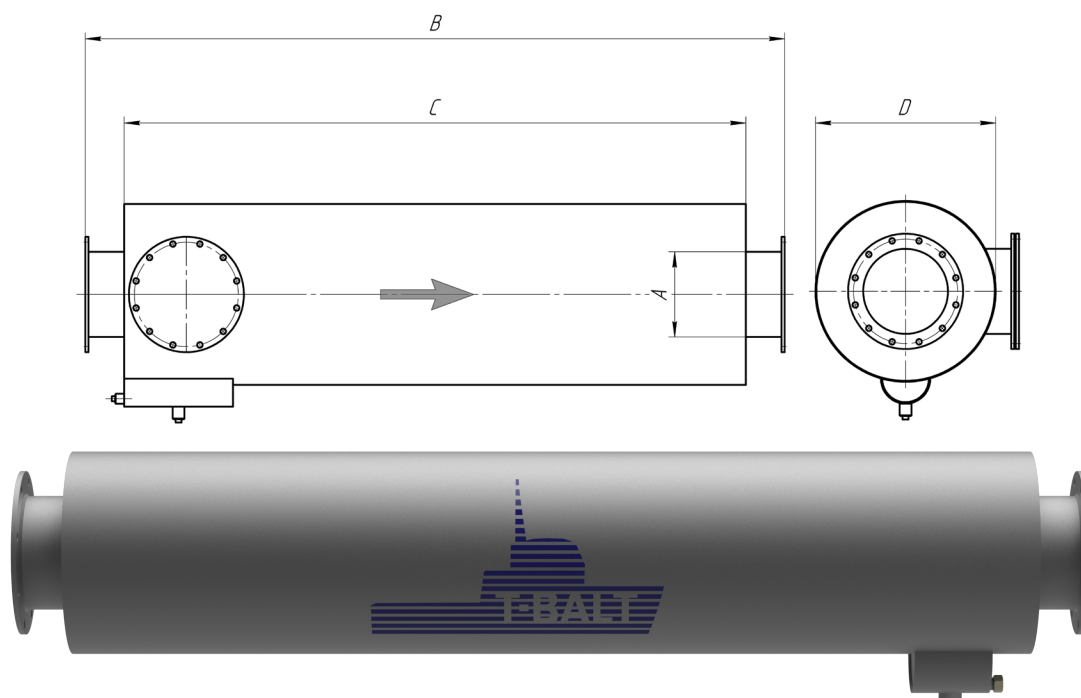
ГЛУШИТЕЛИ - ИСКРОГАСИТЕЛИ ДЛЯ СУДОВЫХ ЭНЕРГЕТИЧЕСКИХ УСТАНОВОК

Судовые глушители в стандартной комплектации оборудуются искрогасителем, лючком для прочистки, сажесборником, патрубком впрыска диоксида углерода (CO₂), и патрубком промывки/дренажа. Глушители поставляются заказчику габаритной транспортируемой сборочной единицей с ответными фланцами и прокладками.

Судовой глушитель с осевым входом и выходом типа СПГ-1ХХ:

Таблица 1. Размеры судовых глушителей с осевым входом

№	А, мм (дюйм)	В, мм (дюйм)	С, мм (дюйм)	Д, мм (дюйм)	Толщина корпуса, мм
СПГ-101	100 (4")	1400	1250	245	3
СПГ-102	125 (5")	1450	1300	315	3
СПГ-103	150 (6")	1700	1550	375	3
СПГ-104	200 (8")	2050	1850	390	3
СПГ-105	250 (10")	2250	2000	580	3
СПГ-106	300 (12")	2500	2250	610	4
СПГ-107	350 (14")	2750	2500	670	4
СПГ-108	400 (16")	3000	2750	750	4
СПГ-109	450 (18")	3500	3250	850	4
СПГ-110	500 (20")	4000	3750	950	4

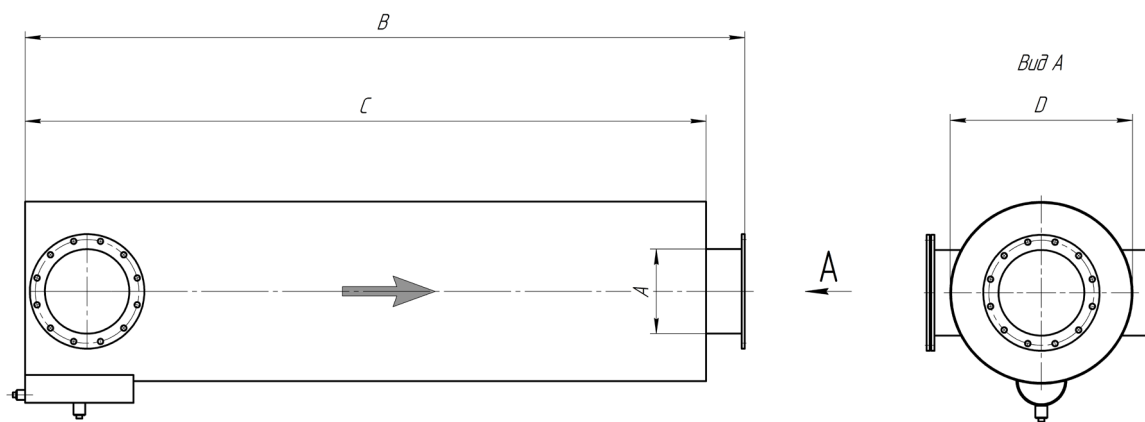


Судовой глушитель с радиальным входом и выходом типа СПГ-2ХХ:

Таблица 2. Размеры судовых глушителей с радиальным входом

№	А, мм (дюйм)	В, мм (дюйм)	С, мм (дюйм)	Д, мм (дюйм)	Толщина корпуса, мм
СПГ-201	100 (4")	1425	1350	245	3
СПГ-202	125 (5")	1525	1450	315	3
СПГ-203	150 (6")	1775	1700	375	3
СПГ-204	200 (8")	2150	2050	390	3
СПГ-205	250 (10")	2325	2200	580	3
СПГ-206	300 (12")	2675	2550	610	4
СПГ-207	350 (14")	2975	2850	670	4
СПГ-208	400 (16")	3275	3150	750	4
СПГ-209	450 (18")	3825	3700	850	4
СПГ-210	500 (20")	4375	4250	950	4

На основании технического задания (требований к шумоглушению, рабочих параметров двигателя и выхлопной системы), наши конструкторы рассчитывают и подбирают оптимальный по конфигурации глушитель.

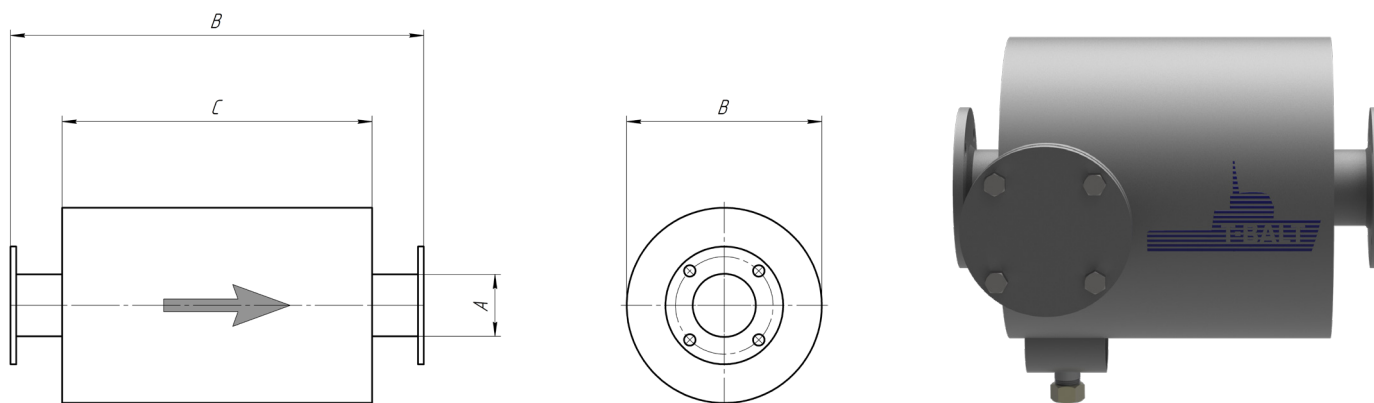


Судовой глушитель с осевым входом и выходом укороченного типа СПГ-3ХХ:

Таблица 3. Размеры судовых глушителей с осевым входом укороченного типа

№	А,мм (дюйм)	В,мм (дюйм)	С,мм (дюйм)	Д,мм (дюйм)	Толщина корпуса, мм
СПГ-301	100 (4")	356	390	540	2
СПГ-302	125 (5")	401	535	650	2
СПГ-303	150 (6")	482	606	750	2
СПГ-304	200 (8")	556	756	900	2
СПГ-305	250 (10")	708	856	1000	2
СПГ-306	300 (12")	800	1006	1200	2
СПГ-307	350 (14")	908	1230	1500	3
СПГ-308	400 (16")	1060	1408	1600	3
СПГ-309	450 (18")	1212	1480	1700	4
СПГ-310	500 (20")	1312	1810	2000	4

В соответствии с согласованными РМРС и РРР техническими условиями, Т-БАЛТ может изготавливать глушители с измененными размерами и конфигурацией. Глушитель по желанию Заказчика может комплектоваться дополнительными фланцами, компенсаторами, газовыхлопными трактами (газоходами), опорами, подвесами и патрубками.



КОМПЛЕКТУЮЩИЕ ГАЗОВЫХЛОПНОГО ТРАКТА

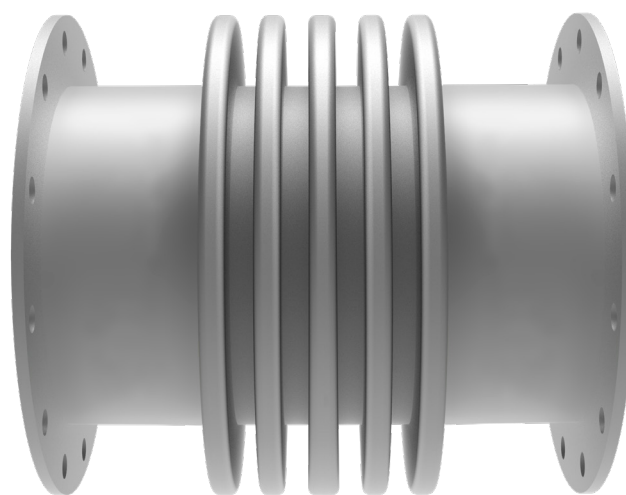
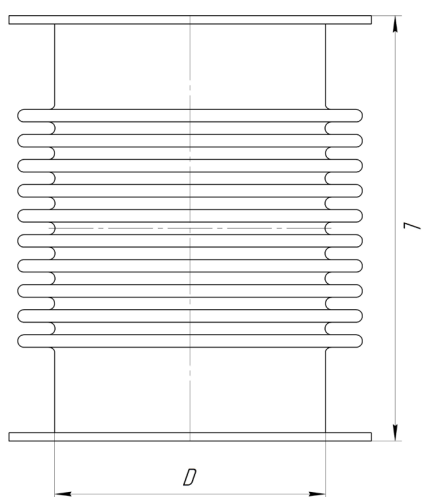
Сильфонный компенсатор

Таблица 4. Сильфонные компенсаторы

Наименование	Условный диаметр, D мм	Длина компенсатора, L мм	Компенсирующая способность, мм
ТБ-КСО.50	50	250	60
ТБ -КСО.65	65	250	60
ТБ -КСО.100	100	280	60
ТБ -КСО.125	125	260	60
ТБ -КСО.150	150	280	60
ТБ -КСО.200	200	410	100
ТБ -КСО.250	250	445	100
ТБ -КСО.300	300	330	100
ТБ -КСО.350	350	668	180
ТБ -КСО.400	400	678	190
ТБ -КСО.500	500	702	200
ТБ -КСО.600	600	723	220

Сильфонный компенсатор предназначен для нивелирования воздействия температурных расширений, давления и вибраций в герметично соединенных конструкциях.

Типовые размеры выпускаемых нами сильфонных компенсаторов представлены в таблице 4.



Графитовые прокладки

Таблица 5. Размеры прокладок

Наименование	Диаметр отверстия, Ду	Диаметр межосевого расстояния, D ₀ , мм	Диаметр внутр. d ₁ , мм	Кол-во крепежных отверстий, шт	Размер крепежа, d ₀	Толщина прокладки, мм
ТБ -ГП.50	50	110	59	4	M16	3
ТБ -ГП.65	65	130	78	4	M16	3
ТБ -ГП.80	80	150	91	4	M16	3
ТБ -ГП.100	100	170	110	4	M16	3
ТБ -ГП.125	125	200	135	8	M16	3
ТБ -ГП.150	150	225	161	8	M16	3
ТБ -ГП.200	200	280	222	8	M16	3
ТБ -ГП.250	250	335	275	12	M16	3
ТБ -ГП.300	300	395	327	12	M16	3
ТБ -ГП.350	350	445	381	12	M16	3
ТБ -ГП.400	400	495	428	16	M16	3
ТБ -ГП.450	450	550	482	16	M16	3
ТБ -ГП.500	500	600	534	20	M16	3
ТБ -ГП.600	600	705	635	20	M16	3
ТБ -ГП.700	700	810	725	24	M16	3
ТБ -ГП.800	800	920	824	24	M16	3
ТБ -ГП.900	900	1020	920	24	M16	3
ТБ -ГП.1000	1000	1120	1020	28	M16	3

Графитовые прокладки используются для уплотнения фланцевых соединений, изготавливается из многослойного терморасширенного графитового листа толщиной 2-3 мм.

Т-Балт серийно изготавливает прокладки по типоразмерам, указанным в ГОСТ, либо по размерам или чертежам заказчика (используются при рабочих температурах от -200 до + 700 °С).

Типовые размеры выпускаемых нами прокладок представлены в таблице 5.





ООО «Энергорешение» (Торговая марка «Т-БАЛТ»)

198188, Санкт-Петербург, ул. Возрождения, 34

info@tbalt.ru | +7 (812) 645-15-31